

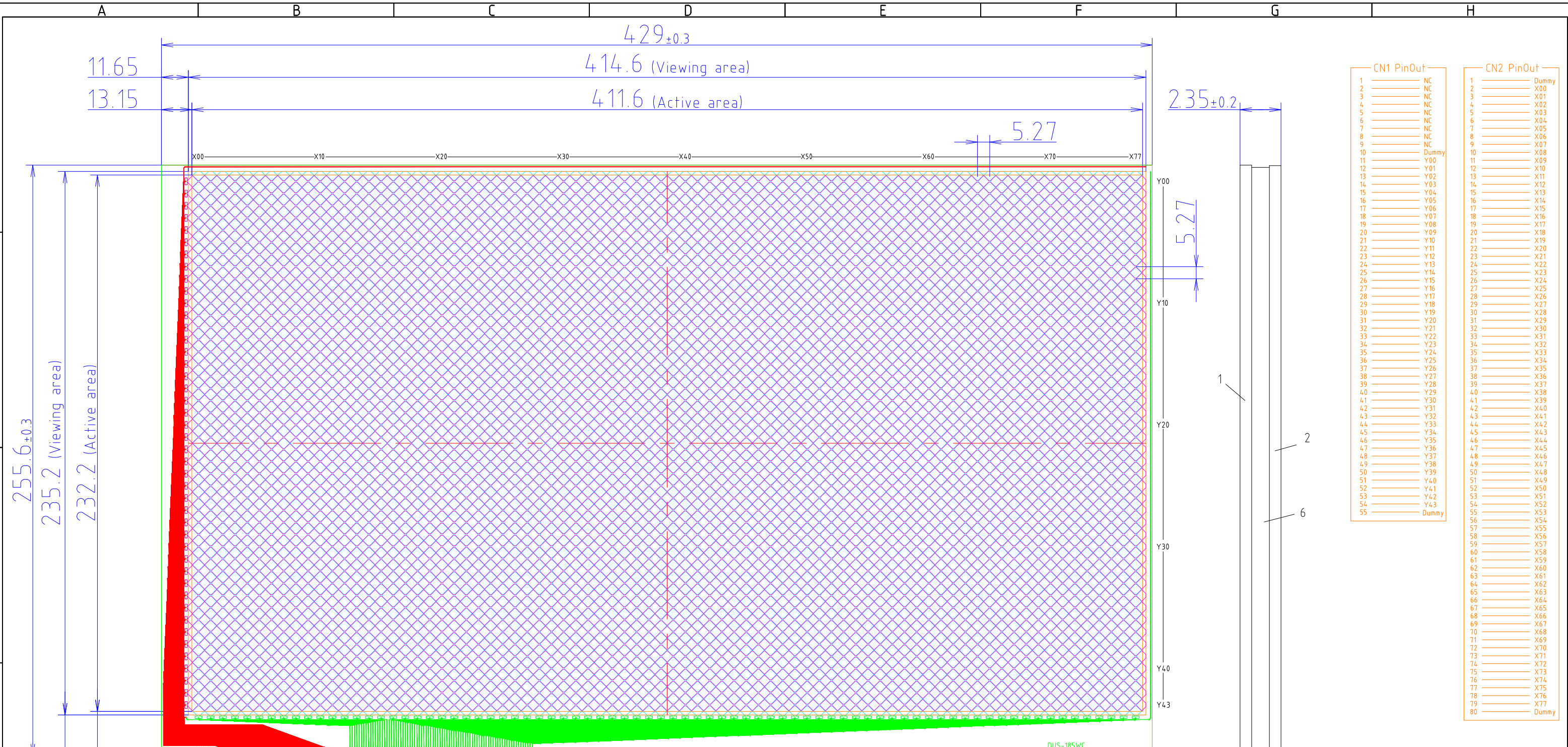
Specification

DUS-185WC060A

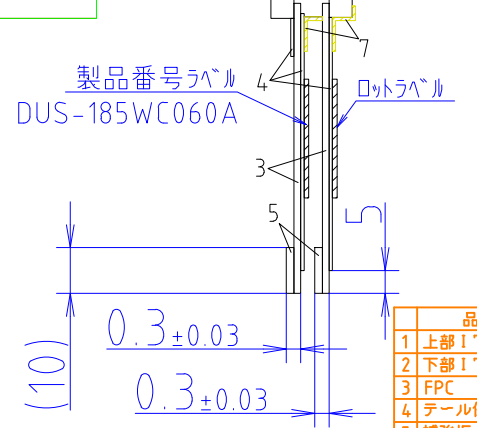
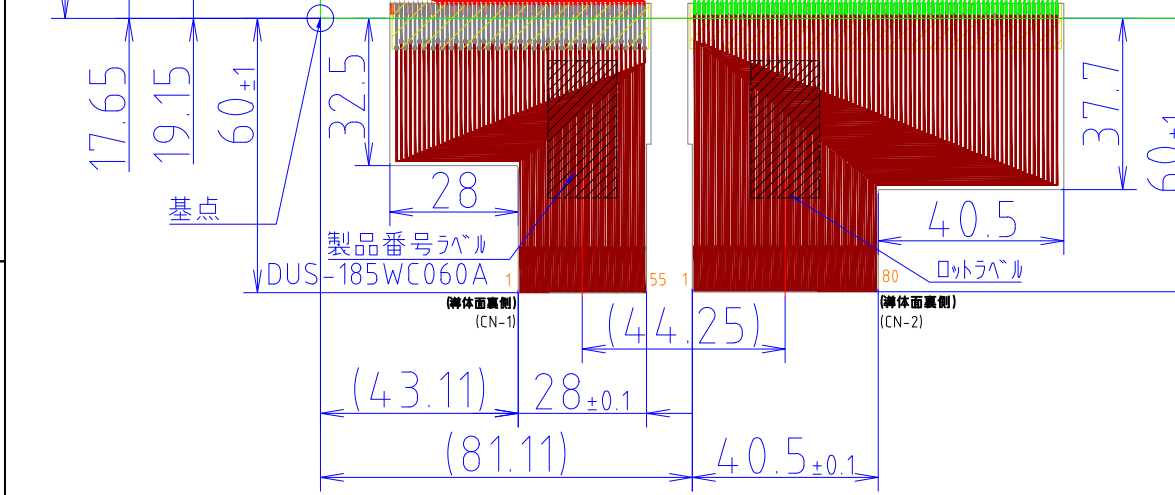
18.5 inch wide Projected Capacitive Touch Screen

Revision: 000

Date: 2016-06-17



CN1 PinOut		CN2 PinOut	
1	NC	1	Dummy
2	NC	2	X00
3	NC	3	X01
4	NC	4	X02
5	NC	5	X03
6	NC	6	X04
7	NC	7	X05
8	NC	8	X06
9	NC	9	X07
10	NC	10	X08
11	Y00	11	X09
12	Y01	12	X10
13	Y02	13	X11
14	Y03	14	X12
15	Y04	15	X13
16	Y05	16	X14
17	Y06	17	X15
18	Y07	18	X16
19	Y08	19	X17
20	Y09	20	X18
21	Y10	21	X19
22	Y11	22	X20
23	Y12	23	X21
24	Y13	24	X22
25	Y14	25	X23
26	Y15	26	X24
27	Y16	27	X25
28	Y17	28	X26
29	Y18	29	X27
30	Y19	30	X28
31	Y20	31	X29
32	Y21	32	X30
33	Y22	33	X31
34	Y23	34	X32
35	Y24	35	X33
36	Y25	36	X34
37	Y26	37	X35
38	Y27	38	X36
39	Y28	39	X37
40	Y29	40	X38
41	Y30	41	X39
42	Y31	42	X40
43	Y32	43	X41
44	Y33	44	X42
45	Y34	45	X43
46	Y35	46	X44
47	Y36	47	X45
48	Y37	48	X46
49	Y38	49	X47
50	Y39	50	X48
51	Y40	51	X49
52	Y41	52	X50
53	Y42	53	X51
54	Y43	54	X52
55	Dummy	55	X53
		56	X54
		57	X55
		58	X56
		59	X57
		60	X58
		61	X59
		62	X60
		63	X61
		64	X62
		65	X63
		66	X64
		67	X65
		68	X66
		69	X67
		70	X68
		71	X69
		72	X70
		73	X71
		74	X72
		75	X73
		76	X74
		77	X75
		78	X76
		79	X77
		80	Dummy



記 事	
コネクター接触面	5mm
テール部補強板	10mm
テールパターンピッチ	0.5mm
テール回路幅	Cu 0.2-0.4mm
本体内回路幅	C -mm
本体内回路幅	0.1mm
その他事項	
☆ 上部パターンは赤、下部パターンは緑	
☆ 紫は上部・水色は下部インジゲイト	
☆ 指示無き公差±0.3mm	

品名	材 料	備 考
1 上部ITOガラス	t=1.1	
2 下部ITOガラス	t=1.1	
3 FPC	ポリイミド 25μm	両面圧延銅箔+金メタ
4 テール保護フィルム	ポリエステル 25μm	
5 補強板	ポリエステル 188μm	
6 のりシート	150μm	
7 テール補強テープ	ポリエステル 25μm	

受 領 印

年 月 日

RevNo.	年月日	変更履歴	製品番号	承認	検 査	検 査	製 作	設 計
1	17.06.16	初版制定	DUS-185WC060A	村井		馬上	古川	古川
			名 称					
			標準品					
			製品寸法図					

DMC Co., Ltd.

DATA MODUL Aktiengesellschaft

Landsberger Str. 322
80687 Munich, Germany
Tel. +49-89-5 60 17-0
Fax +49-89-5 60 17-119
www.data-modul.com

Logistics, Production & Services:

DATA MODUL Weikersheim GmbH
Lindenstrasse 8
DE-97990 Weikersheim - Germany
Phone: +49-7934-101-0
Fax: +49-7934-101-101

DATA MODUL's worldwide offices

can be found on our website:
www.data-modul.com/eu/contact-worldwide.html

